

# 中华人民共和国国家标准

**GB 12514.3—2006**

代替 GB 12514—1990, GB 3265—1995

---

## 消防接口

### 第 3 部分：卡式消防接口型式和基本参数

**Fire coupling—Part 3: Patterns and basic parameters  
For fire insertion-types coupling**

**2006-01-26 发布**

**2006-08-01 实施**

中华人民共和国国家质量监督检验检疫总局

发布

中国国家标准化管理委员会

## 前言

本部分的第4章和第5章为强制性条文，其余为推荐性条文。

GB 12514《消防接口》分为4个部分：

- 第1部分：消防接口通用技术条件；
- 第2部分：内扣式消防接口型式和基本参数；
- 第3部分：卡式消防接口型式和基本参数；
- 第4部分：螺纹式消防接口型式和基本参数。

本部分为GB 12514的第3部分。

本部分和GB 12514.1、GB 12514.2、GB 12514.4一起代替原国家标准GB 12514—1990《消防接口性能要求和试验方法》和GB 3265—1995《内扣式消防接口》。

本标准由中华人民共和国公安部提出。

本部分由全国消防标准化技术委员会第五分技术委员会归口。

本部分起草单位：公安部上海研究所、芜湖消防器材总厂。

本部分主要起草人：徐耀亮、沈坚敏、冯学农、金义重、凌新亮、徐兰娣。

本部分所代替标准的历次版本发布情况为：

- GB 12514—1990；
- GB 3265—1982、GB 3265—1995。

# 消防接口

## 第 3 部分：卡式消防接口型式和基本参数

### 1 范围

本部分规定了卡式消防接口的型式、规格和基本参数。

本部分适用于消防供水系统中的卡式消防水带接口、管牙接口、闷盖和异径接口（以下简称接口）。

### 2 规范性引用文件

下列文件中的条款通过 GB 12514 的本部分的引用而成为本部分的条款。凡是注日期的引用文件，其随后所有的修改单（不包括勘误的内容）或修订版均不适用于本部分，然而，鼓励根据本部分达成协议的各方研究是否可使用这些文件的最新版本。凡是不注日期的引用文件，其最新版本适用于本部分。

GB/T 1804—2000 一般公差 未注公差的线性和角度尺寸的公差

### 3 接口的型式和规格

接口的型式和规格应符合表 1 的规定。

表 1

接口型式		规格		适用介质
名称	代号	公称通径/mm	公称压力/MPa	
水带接口	KDN	40、50、65、80、	1.6 2.5	水、水和泡沫混合液
闷盖	KMK			
管牙雌接口	KYK			
管牙雄接口	KYKA			
异径接口	KJK	两端通径可在通径系列内组合		

### 4 接口的结构

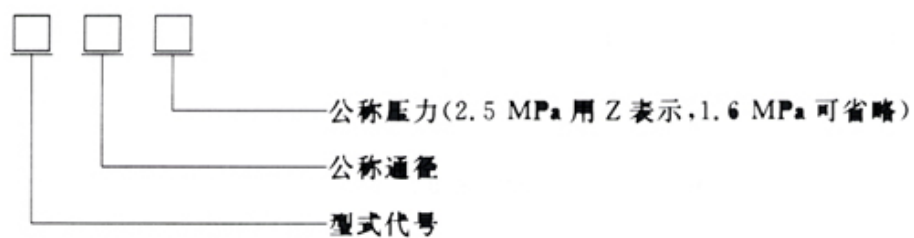
接口的结构应符合图 1~图 5 的规定。

### 5 基本尺寸

5.1 各种接口的基本尺寸及其偏差应符合表 2 的规定。未注尺寸应符合 GB/T 1804—2000 粗糙 c 级的要求。

5.2 异径接口的两端的基本尺寸应与相应的 KDK 型的基本尺寸相同，长度尺寸应能满足配合要求。

### 5.3 标记方法



示例:

公称压力为 2.5MPa, 公称通径为 65mm 的水带接口标记为 KD65Z

公称压力为 1.6MPa, 公称通径为 80mm 的管牙雌接口标记为 KYK80

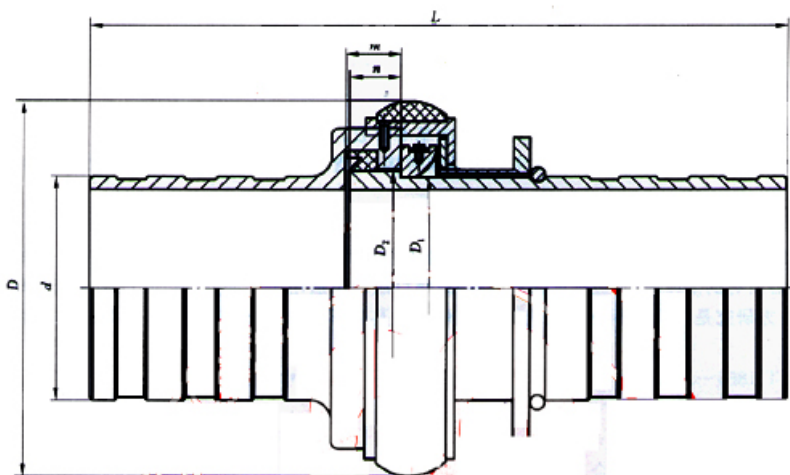


图 1 KDK 型水带接口

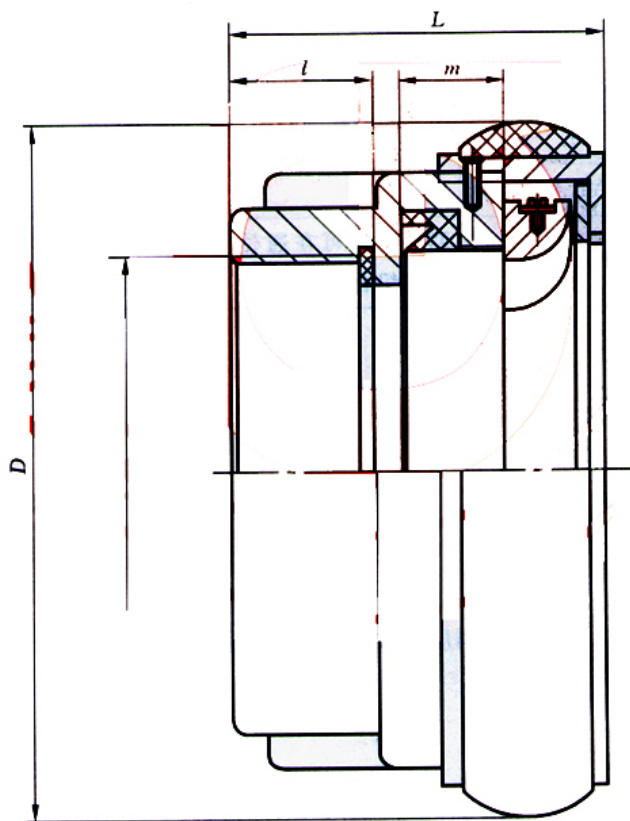


图 2 KYK 型管牙雌接口

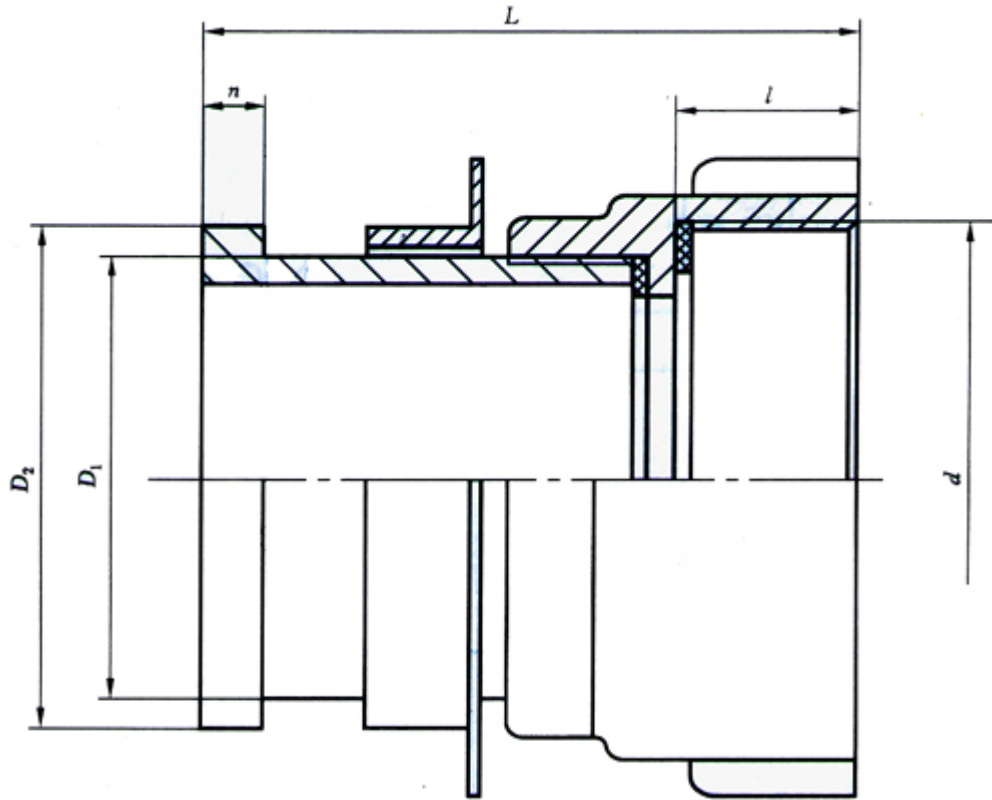


图 3 KYKA 型管牙雄接口

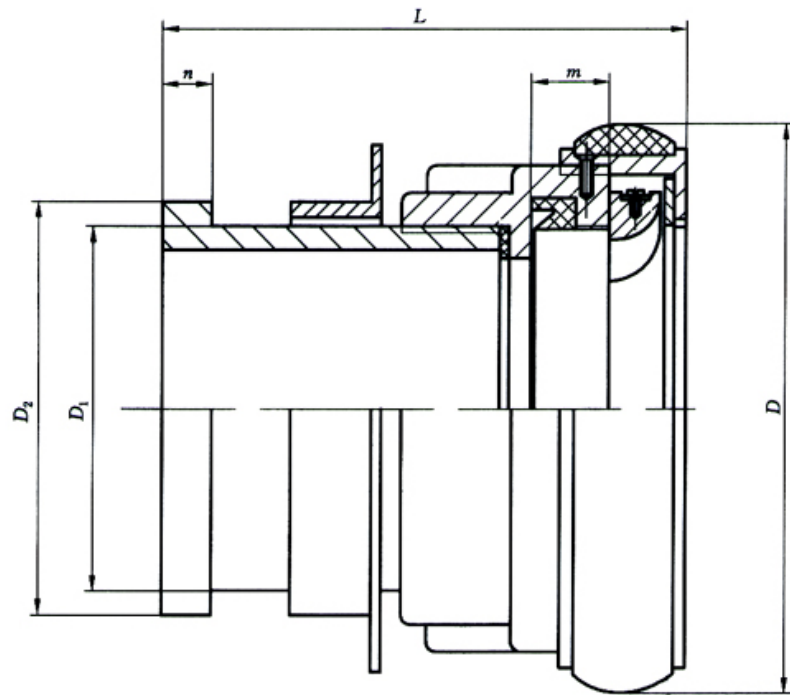


图 4 KJK 型异径接口

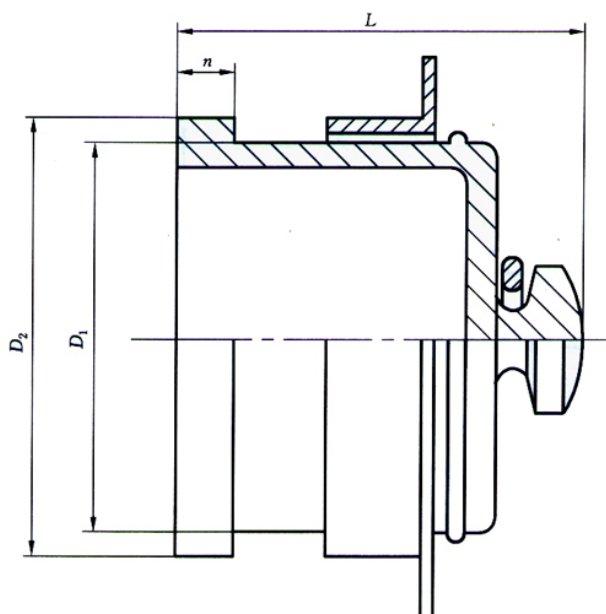


图 5 KMK 型闷盖

表 2 卡式消防接口基本尺寸表

单位为毫米

公称通径		40	50	65	80
d	KDK	$38_{-0.62}^0$	$51_{-0.74}^0$	$63.5_{-0.74}^0$	$76_{-0.74}^0$
	KYK (KYKA)	$G1\frac{1}{2}''$	$G2''$	$G1\frac{1}{2}''$	$G3''$
D		$70_{-1.2}^0$	$94_{-1.4}^0$	$114_{-1.4}^0$	$129_{-1.6}^0$
D <sub>1</sub>		$39_{-0.2}^0$	$51_{-0.2}^0$	$63.5_{-0.2}^0$	$76.2_{-0.2}^0$
D <sub>2</sub>		$43.6_{-0.2}^0$	$55.6_{-0.2}^0$	$68.5_{-0.2}^0$	$81.5_{-0.2}^0$
m		$12.2_{0}^{+0.2}$	$15_{0}^{+0.2}$	$16_{0}^{+0.2}$	$19_{0}^{+0.2}$
n		$11.7_{-0.2}^0$	$14.5_{-0.2}^0$	$15.5_{-0.2}^0$	$18_{-0.2}^0$
L	KDK	$\geq 126$	$\geq 160$	$\geq 196$	$\geq 227$
	KYK	$37_{-1.0}^0$	$41_{-1.0}^0$	$64_{-1.2}^0$	$71_{-1.2}^0$
	KYKA	$74_{-1.2}^0$	$81_{-1.2}^0$	$95_{-1.4}^0$	$102_{-1.4}^0$
	KMK	$55_{-1.4}^0$	$65_{-1.4}^0$	$73.5_{-1.4}^0$	$83_{-1.4}^0$
l	KYK (KYKA)	$20_{-0.84}^0$	$20_{-0.84}^0$	$22_{-0.84}^0$	$22_{-0.84}^0$