

ICS 13.220.20
C 83



中华人民共和国国家标准

GB 5135.13—2006

自动喷水灭火系统 第13部分：水幕喷头

Automatic sprinkler system—Part 13: Performance requirements and
test methods of drencher nozzle

2006-04-07 发布

2006-12-01 实施



中华人民共和国国家质量监督检验检疫总局 发布
中国国家标准化管理委员会

目 次

前言	II
1 范围	1
2 规范性引用文件	1
3 术语和定义	1
4 分类	1
4.1 根据结构形式分类	1
4.2 根据使用用途分类	2
5 型号编制	2
6 要求	2
6.1 外观与标志	2
6.2 流量特性系数	2
6.3 水幕展角与倾角	3
6.4 喷洒外形	3
6.5 洒水均匀性	3
6.6 阻断辐射热能力	3
6.7 耐氨应力腐蚀性能	3
6.8 耐二氧化硫腐蚀性能	3
6.9 耐盐雾腐蚀性能	3
6.10 耐低温性能	3
6.11 耐高温性能	3
7 试验方法	3
7.1 外观检验	3
7.2 流量系数测量	3
7.3 水幕展角与倾角的测量	4
7.4 喷洒试验	4
7.5 洒水均匀性试验	4
7.6 阻断辐射热试验	5
7.7 氨应力腐蚀试验	6
7.8 二氧化硫腐蚀试验	6
7.9 盐雾腐蚀试验	6
7.10 低温试验	7
7.11 高温试验	7
8 检验规则	7
8.1 检验分类	7
8.2 组批	8
8.3 抽样	8
8.4 判定规则	8
9 包装、运输、贮存	9
附录 A(资料性附录) 向下喷洒图与侧向喷洒图	10

前 言

GB 5135 的本部分的第 6 章、第 8 章的内容为强制性,其余为推荐性。

GB 5135《自动喷水灭火系统》目前已分为 15 部分:

- 第 1 部分:洒水喷头;
- 第 2 部分:湿式报警阀、延时器、水力警铃;
- 第 3 部分:水雾喷头;
- 第 4 部分:干式报警阀;
- 第 5 部分:雨淋报警阀;
- 第 6 部分:通用阀门;
- 第 7 部分:水流指示器;
- 第 8 部分:加速器;
- 第 9 部分:早期抑制快速响应(ESFR)喷头;
- 第 10 部分:压力开关;
- 第 11 部分:沟槽式管接件;
- 第 12 部分:扩大覆盖面积洒水喷头;
- 第 13 部分:水幕喷头;
- 第 14 部分:预作用装置;
- 第 15 部分:家用喷头。

.....
本部分为 GB 5135 的第 13 部分。

本部分的附录 A 为资料性附录。

本部分由中华人民共和国公安部提出。

本部分由全国消防标准化技术委员会第二分技术委员会(SAC/TC 113/SC 2)归口。

本部分起草单位:公安部天津消防研究所、南京消防器材股份有限公司。

本部分主要起草人:张强、赵勇顺、李毅、罗宗军、魏名选、梁俊。

本部分为首次制订。

自动喷水灭火系统 第 13 部分:水幕喷头

1 范围

GB 5135 的本部分规定了自动喷水灭火系统水幕喷头的要求、试验方法、检验规则和标志、包装、运输、贮存。

本部分适用于自动喷水灭火系统水幕喷头。

2 规范性引用文件

下列文件中的条款通过 GB 5135 的本部分的引用而成为本部分的条款。凡是注日期的引用文件,其随后所有的修改单(不包括勘误的内容)或修订版均不适用于本部分,然而,鼓励根据本部分达成协议的各方研究是否可使用这些文件的最新版本。凡是不注日期的引用文件,其最新版本适用于本部分。

GB/T 191 包装储运图示标志

GB/T 7306.1 55°密封管螺纹 第 1 部分:圆柱内螺纹与圆锥外螺纹(GB/T 7306.1—2000,eqv ISO 7-1:1994)

GB/T 7306.2 55°密封管螺纹 第 2 部分:圆锥内螺纹与圆锥外螺纹(GB/T 7306.2—2000,eqv ISO 7-2:1994)

3 术语和定义

下列术语和定义适用于 GB 5135 的本部分。

3.1

水幕喷头 drencher nozzle

可以持续地喷水形成水幕帘,对受火灾威胁表面进行保护并形成防火分隔,固定在水幕系统管路中的喷洒装置。

3.2

水幕展角 spray angle

水幕喷洒时,以喷头为顶点所形成的扇形水幕的顶角。

3.3

水幕倾角 deflection angle

喷头喷洒时,喷头入水口轴线与出水口轴线的夹角。

3.4

最大覆盖宽度 maximal cover width

在工作压力下,展开水幕的最大宽度。

4 分类

4.1 根据结构形式分类

4.1.1 缝隙式水幕喷头

4.1.1.1 单隙式水幕喷头

水流通过喷头体上的一条缝隙,按设计外形喷洒的水幕喷头。

4.1.1.2 双隙式水幕喷头

水流通过喷头体上的两条缝隙,按设计外形喷洒的水幕喷头。

4.1.2 冲击式水幕喷头

4.1.2.1 挡板冲击式水幕喷头

水流通过喷头内部,冲击到外部导流挡板上,按设计外形喷洒的水幕喷头。

4.1.2.2 曲面冲击式水幕喷头

水流通过喷头内部,冲击到外部导流面上,按设计外形喷洒的水幕喷头。

4.2 根据使用用途分类

4.2.1 防火分隔用水幕喷头

通过密集喷洒形成水墙或水帘,达到阻隔火蔓延及热扩散的水幕喷头。

4.2.2 防护冷却用水幕喷头

直接喷洒到被保护对象上,达到冷却、降温目的的水幕喷头。

5 型号编制

5.1 水幕喷头的型号由结构代号、用途特征代号、公称流量系数和水幕展角等部分组成。

5.2 结构代号表明喷头的结构形式等特征,由以下符号构成:

5.2.1 代号 A:表示水幕倾角为 0°。

5.2.2 代号 B:表示水幕倾角为 90°,且只有一个出水口。

5.2.3 代号 C:表示水幕倾角为 90°,且有两个出水口。

5.2.4 代号 D:表示水幕倾角非 0°或 90°。

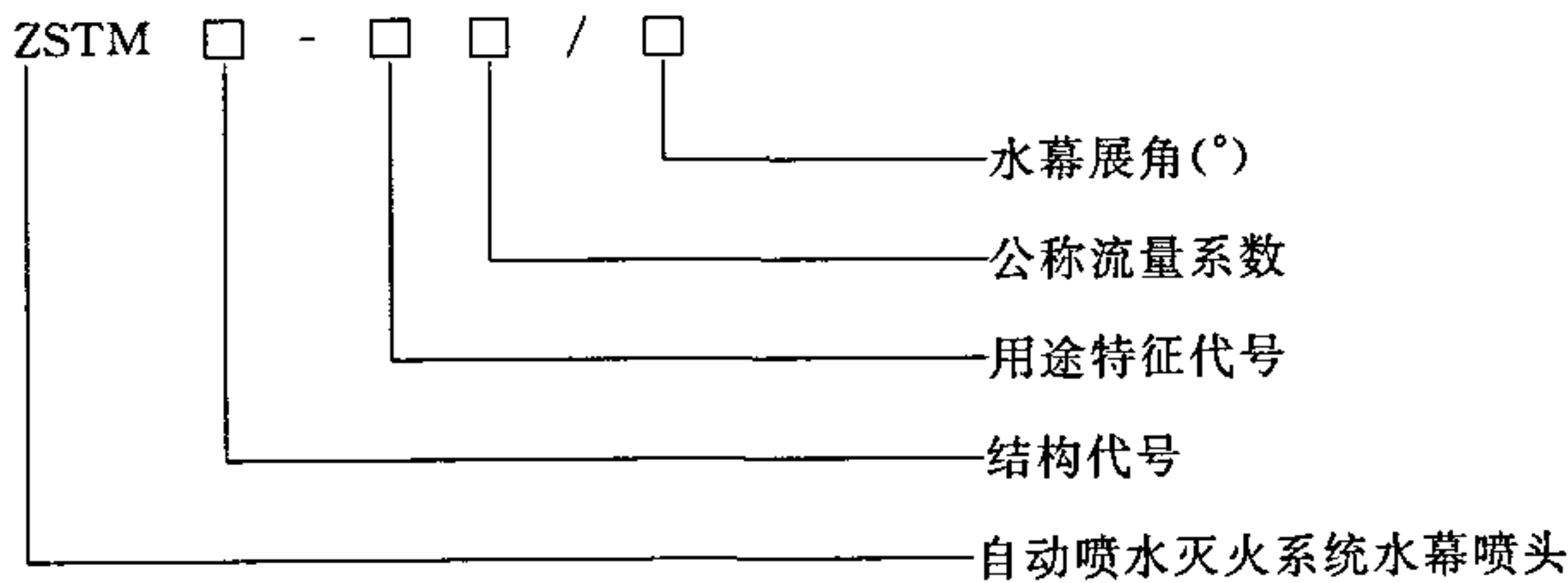
5.3 用途特征代号表明喷头的用途:

5.3.1 代号 G:表示仅适用于防火分隔用水幕喷头。

5.3.2 代号 L:表示仅适用于防护冷却用水幕喷头。

5.3.3 代号 T:表示同时适用于防火分隔和防护冷却的通用型水幕喷头。

5.4 型号标记:



示例 1: ZSTM A-T 40 / 120 表示 A 型、通用型、公称流量系数为 40,水幕展角为 120°的水幕喷头。

示例 2: ZSTM D-L 60 / 150 表示 D 型、防护冷却用,公称流量系数为 60,水幕展角为 150°的水幕喷头。

6 要求

6.1 外观与标志

6.1.1 喷头应无加工缺陷和机械损伤,表面涂、镀层应均匀、完整美观,无明显的磕碰伤痕及变形。

6.1.2 喷头应在明显部位做永久性标志,所有标记应符合第 9 章要求。

6.1.3 喷头的接口螺纹应符合 GB/T 7306.1~GB/T 7306.2 的规定。

6.2 流量特性系数

6.2.1 按 7.2 进行试验,平均流量系数与公称值之差应不超过公称值的±5%。

6.2.2 按 7.2 规定的方法进行试验,在升压和降压过程中不应出现压力振荡现象,每个压力点的流量系数应不超过公称值的±10%。

6.3 水幕展角与倾角

6.3.1 按 7.3.1 进行试验,水幕展角应满足下列要求:水幕展角小于 90°时:实测角度偏差不得大于 ±3°;水幕展角大于 90°时:实测角度偏差不得大于 ±5°。

6.3.2 按 7.3.2 进行试验,水幕倾角实测角度偏差不得大于 ±3°。

6.4 喷洒外形

按 7.4 规定的方法进行试验,实测外形图与生产厂商公布喷洒外形图之差不应超出生产厂商公布值的 ±10%。生产厂商公布喷洒外形图应有纵横坐标网格背景,最小坐标格代表尺寸不大于 0.5 m × 0.5 m。

6.5 洒水均匀性

对 G 型和 T 型水幕喷头应进行洒水均匀性试验,按 7.5 进行试验,水幕应连续完整、布水均匀,任一集水盒中洒水量不应低于平均洒水量的 50%,任一集水盒中洒水量不应高于平均洒水量的 200%。

6.6 阻断辐射热能力

对 G 型和 T 型水幕喷头应进行阻断辐射热试验,喷头工作压力为 0.1 MPa 的喷射强度条件下,在最大覆盖宽度内,平均阻断辐射热能力,即隔热效率 μ 应在公布值的 ±10% 范围内。

6.7 耐氨应力腐蚀性能

按 7.7 进行试验,水幕喷头的各部件不应出现裂纹、脱层或损坏。

6.8 耐二氧化硫腐蚀性能

按 7.8 进行试验后,水幕喷头各部位应无明显腐蚀损坏。

6.9 耐盐雾腐蚀性能

按 7.9 进行试验后,水幕喷头各部位应无明显腐蚀损坏。

6.10 耐低温性能

按 7.10 进行试验,水幕喷头的涂层或镀层不应出现断裂和剥层现象,喷头不应发生严重变形或损坏。

6.11 耐高温性能

按 7.11 进行试验,水幕喷头不应发生严重变形或损坏。

7 试验方法

试验前,生产厂商应提供水幕喷头的设计图纸、性能参数(包括流量系数、水幕展角、水幕倾角、喷洒外形图等)。

7.1 外观检验

对照设计图纸等技术文件,通过目测或使用通用量器具进行检查测量,结果应符合本标准 6.1 的规定。

7.2 流量系数测量

试样数量为 3 只,试验装置如图 1 所示。将水幕喷头安装在试验装置上,压力、流量的测量精度不得低于 0.5 级。喷口处压力为 0.10 MPa、0.20 MPa、0.30 MPa、0.40 MPa、0.50 MPa、0.60 MPa,先由低压升到高压,再由高压降到低压,至每一个测量点,进行测试。将所测得的数据按式(1)进行计算,平均流量系数和每个压力点的流量系数都应符合 6.2 的规定。

流量特性系数 K 的计算公式:

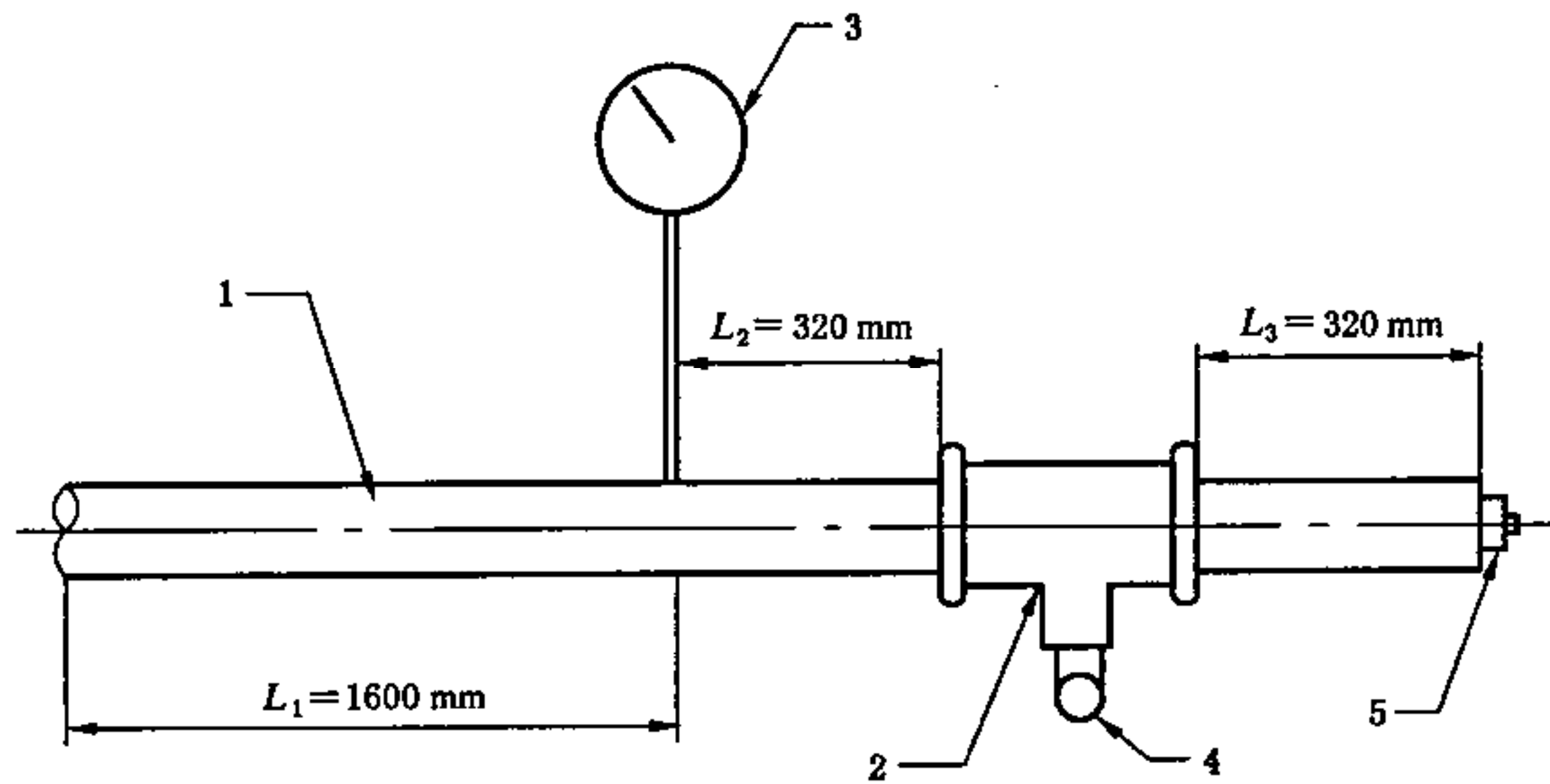
$$K = Q / \sqrt{10P} \quad \dots\dots\dots(1)$$

式中:

Q ——流量,单位为升每分(L/min);

P ——压力,单位为兆帕(MPa)。

在试验中应修正自压力表至水幕喷头出口之间的静压差。



- 1——钢管,公称直径 65 mm;
- 2——变径三通(不允许用补心调节);
- 3——压力表,精度 0.5 级;
- 4——水幕喷头;
- 5——堵头。

图 1 流量特性试验装置

7.3 水幕展角与倾角的测量

7.3.1 试样数量为 1 只,试验压力为 0.1MPa,在喷头同一水平高度,正对水幕喷射方向,用照相机拍摄喷头至距其 0.5m 处水幕的图像,测量喷头口水幕充实边缘夹角,即水幕展角。测量结果应符合 6.3.1 的规定。

7.3.2 试样数量为 1 只,试验压力为 0.1MPa,在喷头同一水平高度,垂直于水幕喷射方向,用照相机拍摄喷头至距其 0.5m 处水幕的图像,测量喷头口水幕中心轴线与喷头进水轴线的夹角,即水幕倾角。测量结果应符合 6.3.2 的规定。

7.4 喷洒试验

7.4.1 喷头距地面高度不小于 3.0 m,试验压力分别为 0.1 MPa,0.2 MPa 和 0.4 MPa,将喷洒外形绘制成喷洒外形图,喷洒图的横坐标为喷洒距离,纵坐标为喷洒高度。示意见附录 A。

7.4.2 对 G 型水幕喷头,喷洒外形图为向下喷洒图。由于水幕外形为对称图形,所以可取喷头纵轴一侧,即实际外形的一半绘制喷洒外形图。应保证最大覆盖宽度包含在图中。喷洒外形应符合 6.4 的规定。

7.4.3 对 L 型喷头,喷洒外形图为侧向喷洒图,即安装水幕喷头,使水幕向受保护一侧方向喷洒。喷洒外形应符合 6.4 的规定。

7.4.4 对 T 型水幕喷头,喷洒外形图应包括向下喷洒图以及侧向喷洒图。向下喷洒图、侧向喷洒图的喷洒外形应符合 6.4 的规定。

7.5 洒水均匀性试验

G 型和 T 型水幕喷头的安装如图 2 所示,两只喷头安装在一条管路上,使喷头向下喷洒。沿水幕喷洒方向布置一排集水盒,喷头距集水盒顶部 2 m。单个集水盒尺寸为:0.3 m×0.6 m×0.5 m(长×宽×高),收集两只喷头重叠部分的洒水,即两只喷头正下方及其中间的集水盒水量,喷头间距为:每个喷头洒水的最外边缘喷洒到另一个喷头的正下方集水盒内,试验压力为 0.10 MPa,喷洒时间不小于 2 min。

水幕喷头的平均洒水量按式(2)计算:

$$\rho_{\text{平均}} = Q/n \quad \dots\dots\dots(2)$$

式中:

- $\rho_{\text{平均}}$ ——平均洒水量,单位为升(L);
- Q——全部集水盒收集的总水量,单位为升(L);
- n——集水盒数量。

测量每个集水盒中的水量,试验结果应符合 6.5 的规定。

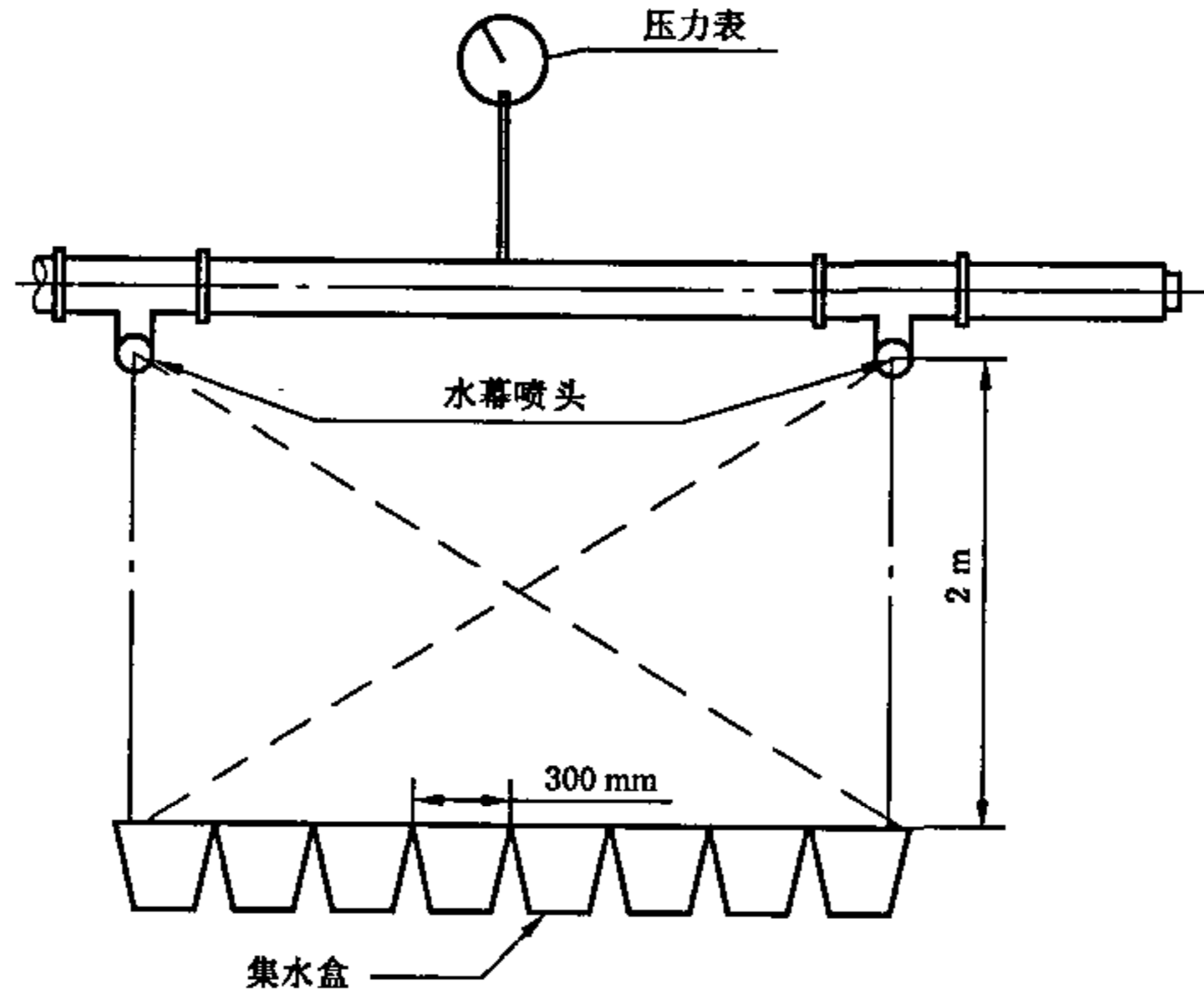


图 2 洒水均匀性试验装置

7.6 阻断辐射热试验

试验装置如图 3、图 4 所示。试验使用 1 个标准辐射屏,尺寸为 600 mm×400 mm,功率为 25 kW,表面温度大于 1 200℃。对于水幕展角大于等于 180°的喷头,测量高度 H 为喷头正下方 1 m;对于水幕展角小于 180°的喷头,测量高度 H 为水幕最大覆盖宽度所对应的高度。正对辐射屏 1.0 m 处安装 1 只热流计,其中心与辐射屏中心高度相同,量程为 3 W/cm²。启动标准辐射屏及热流计。无水幕时用热流计测得稳定热通量为 q_1 。在 0.1 MPa 压力下喷洒水幕,在状态稳定后测得热通量为 q_2 ,按式(3)计算水幕隔热效率 μ :

$$\mu = (1 - q_2/q_1) \times 100\% \dots\dots\dots(3)$$

式中:

- μ ——水幕隔热效率;
- q_2 ——在水幕作用下的热通量,单位为瓦每平方厘米(W/cm²);
- q_1 ——无水幕作用的热通量,单位为瓦每平方厘米(W/cm²)。

在相同高度,此测量点左、右距水幕边缘 1/2 处的两点,测出其隔热效率。求出此三点的隔热效率的算术平均值 μ ,为喷头的隔热效率 μ ,试验结果应符合 6.6 的规定。

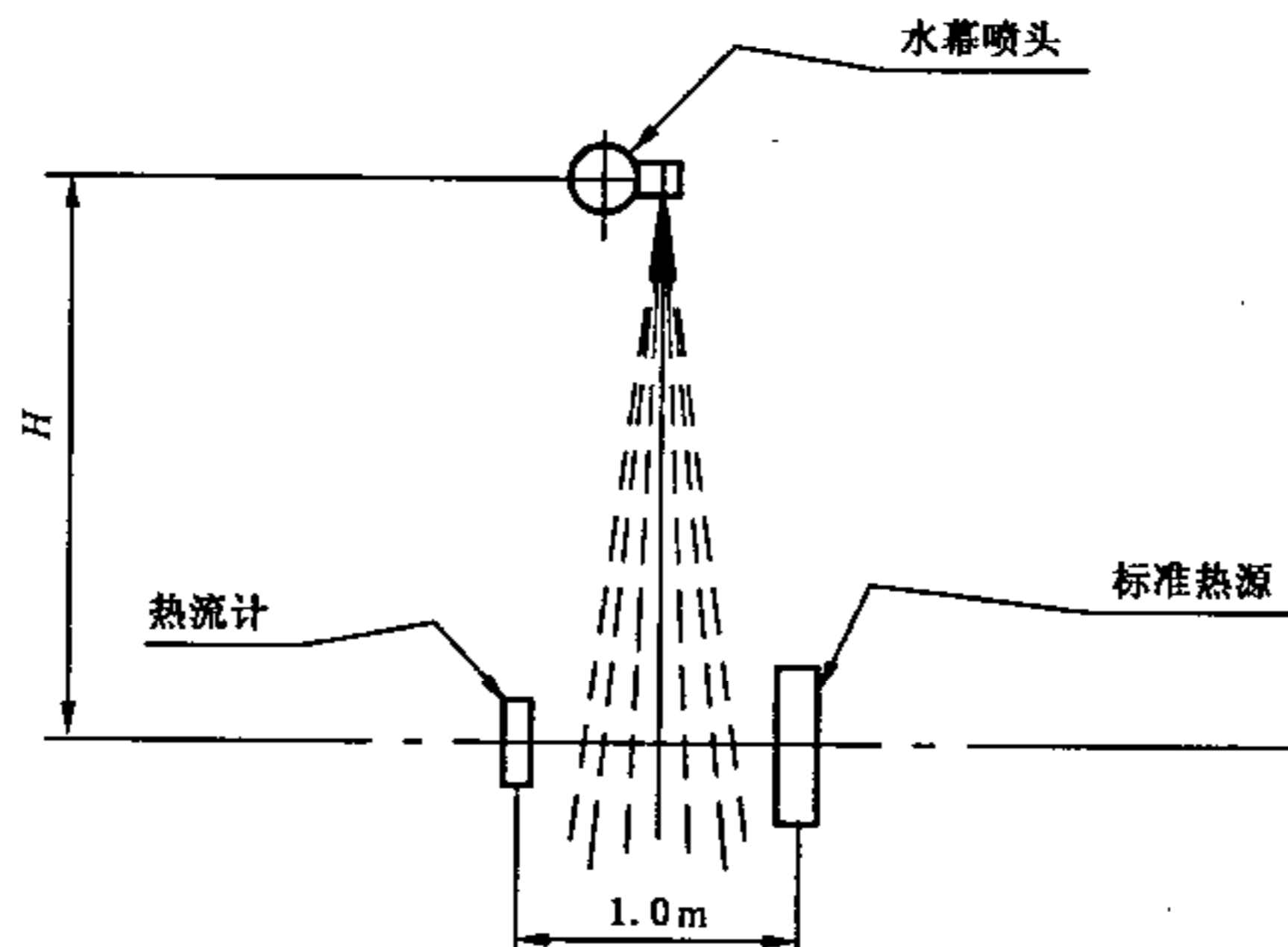


图 3 阻断辐射热试验装置侧向图

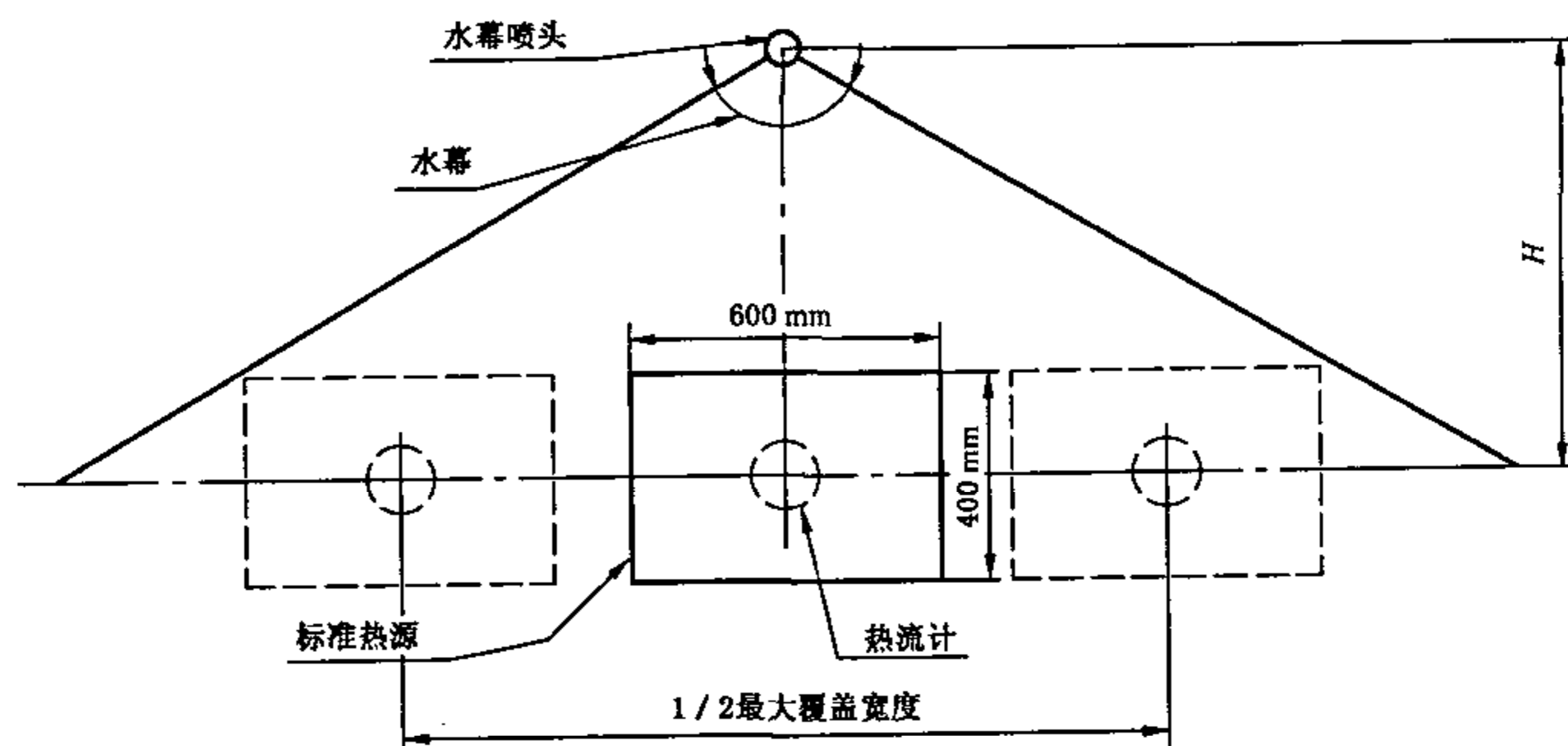


图4 阻断辐射热装置试验正向图

7.7 氨应力腐蚀试验

试样数量为3只。将试样除去油脂,置于容积为 $(0.02 \pm 0.01) \text{ m}^3$ 的玻璃容器中。将密度为 0.94 g/cm^3 氨水溶液存放在试验容器的底部,距试样的下部约40 mm。氨溶液的容积按试验容器容积 0.01 mL/cm^3 加入,将大约产生如下的气体组分:35%的氨,5%的水蒸气和60%的空气。潮湿的氨混合气体应保持在大气压力下,温度保持在 $(34 \pm 2)^\circ\text{C}$ 。试验容器应有毛细管排空以防止产生压力,喷头试样应有防护罩以防止凝滴落于其上。试验玻璃容器应处于封闭的恒温箱内以防止试样上凝滴,试验历时10 d。试验后将喷头试样冲洗干燥,进行仔细地检验。试验结果应符合6.7规定。

7.8 二氧化硫腐蚀试验

试样数量为3只。试验装置包括一个容积为5 L(容积可增至15 L,但应保证下述化学试剂按比例增加)的隔热玻璃容器,一个防腐材料制成可防止凝液滴于喷头上的罩。容器应能从底部电加热,环绕外壁有冷却管,温度传感器置于中央距底部 $160 \text{ mm} \pm 20 \text{ mm}$ 的位置,控制加热器使玻璃容器内温度保持在 $45^\circ\text{C} \pm 3^\circ\text{C}$ 。在试验期间,控制流过冷却管的水流速度,使排水口水温保持在 30°C 以下。这种冷热结合的作用应能促使在喷头表面形成冷凝,但应防止冷凝液直接滴于试样上。

试样按其工作位置挂在容器内防滴罩的下面,进行8 d的二氧化硫腐蚀试验,将20 g 硫代硫酸钠晶体($\text{Na}_2\text{SO}_3 \cdot 5\text{H}_2\text{O}$)溶于500 mL水中,与稀硫酸反应产生二氧化硫气体。稀硫酸由156 mL普通硫酸(0.5 mol/L)加844 mL水稀释得到。

在8 d的试验过程中,每天加入20 mL的稀硫酸,8 d后将试样从容器中取出。在温度不超过 35°C 、相对湿度不超过70%的条件下干燥4 d~7 d,然后检查水幕喷头的腐蚀情况,试验结果应符合6.8的规定。

7.9 盐雾腐蚀试验

试样数量为3只。试验中,试验盐溶液应为质量比为20%的氯化钠与蒸馏水溶液,在 35°C 雾化时pH值应为6.5~7.2,密度为 $1.126 \text{ g/mL} \sim 1.157 \text{ g/mL}$,试验箱内应有适当的控制气雾的方法。喷头按其正常工作位置被支撑在试验箱内,暴露在盐雾中,试验箱的容积不应小于 0.43 m^3 ,箱内在试验区温度应保持在 $(35 \pm 2)^\circ\text{C}$ 。喷雾压力在 $0.07 \text{ MPa} \sim 0.17 \text{ MPa}$ 之间。用过的盐溶液应收集起来,不得循环使用。将试样蔽护以防凝滴落在其上面。

在试验区内,应至少从两点收集盐雾以确定释放速率和盐浓度。在16 h的时间内,收集区内每 80 cm^2 面积每小时应能收集1 mL~2 mL溶液,盐溶液的质量浓度应为 $(20 \pm 1)\%$ 。经过10 d的试验后,将试样从盐雾试验箱中取出,在温度不超过 35°C 、相对湿度不超过70%的条件下干燥4 d~7 d。干

燥后检查水幕喷头的腐蚀情况,试验结果应符合 6.9 的规定。

7.10 低温试验

试样数量为 3 只。将水幕喷头置于低温试验箱中,箱内温度保持在 $(-30\pm 2)^{\circ}\text{C}$,历时 24 h。试验后,取出水幕喷头,在室温下放置 24 h,然后仔细检查涂层或镀层。试验结果应符合 6.10 的规定。

7.11 高温试验

试样数量为 3 只。将水幕喷头直立放入温度 $(800\pm 20)^{\circ}\text{C}$ 的试验炉中,受热 15 min 后,夹住水幕喷头螺纹部分,取出喷头,立即浸入温度为 $(15\pm 1)^{\circ}\text{C}$ 的水浴中,待冷却后进行检查。试验结果应符合 6.11 的规定。

8 检验规则

8.1 检验分类

8.1.1 出厂检验

水幕喷头在出厂前,应按表 2 或表 3 的规定进行出厂检验。

8.1.2 型式检验

有下列情况之一者,应按表 1 或表 2 的规定进行型式检验:

- a) 新产品投产时;
- b) 正式生产后,产品的结构、材料、工艺、重要部件中任何一项有较大改变,可能影响产品性能时;
- c) 正常生产时满 3 年时;
- d) 产品停产超过 1 年恢复生产时;
- e) 产品转厂生产或异地搬迁时;
- f) 管理部门提出进行型式检验要求时。

表 1 G型和T型喷头

条款号	项目名称	型式检验项目			出厂检验项目		不合格分类		备注
		主检	不同 流量系数	不同 喷射角	全检	抽检	A类	B类	
6.1	外观与标志	★	★	★	★			★	
6.2	流量特性系数	★	★	★		★	★		
6.3	水幕展角与倾角	★	★	★		★	★		
6.4	喷洒外形	★	★	★		★	★		
6.5	洒水均匀性	★	★	★		★	★		
6.6	阻断辐射热能力	★	★	★		★	★		
6.7	耐氨应力腐蚀性能	★						★	
6.8	耐二氧化硫腐蚀性能	★						★	
6.9	耐盐雾腐蚀性能	★						★	
6.10	耐低温性能	★						★	
6.11	耐高温性能	★						★	

表 2 L型喷头

条款号	项目名称	型式检验项目			出厂检验项目		不合格分类		备注
		主检	不同流量系数	不同喷射角	全检	抽检	A类	B类	
6.1	外观与标志	★	★	★	★			★	
6.2	流量特性系数	★	★	★		★	★		
6.3	水幕展角与倾角	★	★	★		★	★		
6.4	喷洒外形	★	★	★		★	★		
6.7	耐氨应力腐蚀性能	★						★	
6.8	耐二氧化硫腐蚀性能	★						★	
6.9	耐盐雾腐蚀性能	★						★	
6.10	耐低温性能	★						★	
6.11	耐高温性能	★						★	

8.2 组批

以相同工艺,相同的材料及配件组装或生产的同型号、同规格的产品为一批。

8.3 抽样

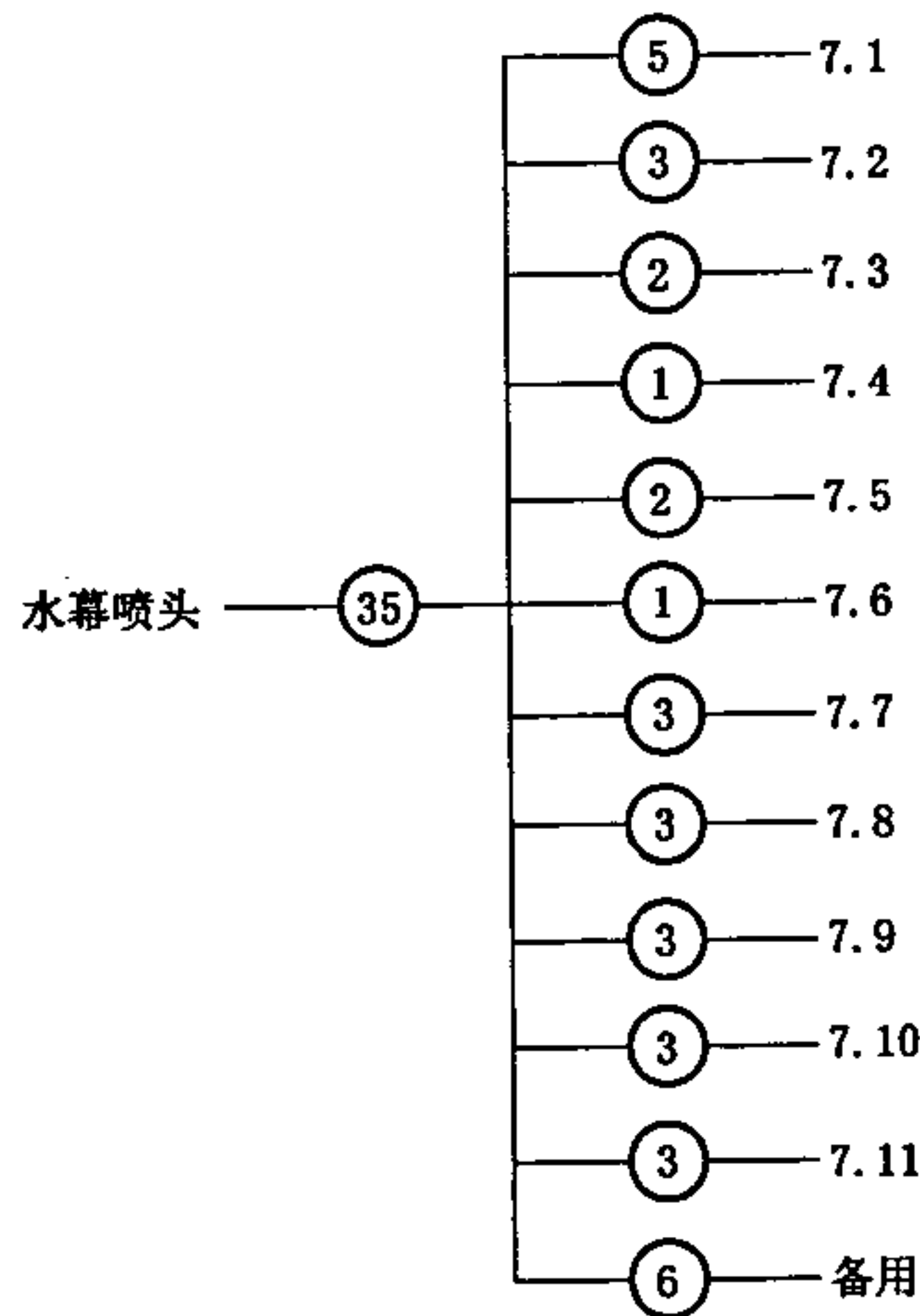
检验样品的抽取应采用随机抽样的方法,抽样基数不宜少于检验样品数量的 2 倍。

8.4 判定规则

对于送检的水幕喷头,凡出现下列情况之一者即判定为不合格。

- 1) 出现 A 类不合格项;
- 2) 出现 B 类不合格项数大于或等于 2。

水幕喷头型式检验的试验程序和样品数量如图 5 所示。



注:圆圈中数字为试样数量。

图 5 水幕喷头试验程序和样品数量

9 包装、运输、贮存

9.1 产品的包装箱上需有包含下列内容的标签：

- a) 产品名称、执行的产品标准编号、商标；
- b) 型号规格、生产厂商代号或商标、生产年代；
- c) 生产厂商名称、详细地址；
- d) 应符合 GB/T 191 的要求。

9.2 包装箱内应附有下列文件：

- a) 产品合格证；
- b) 产品使用说明书；
- c) 装箱单；
- d) 喷洒图等其他技术文件。

9.3 喷头体上应有永久性标志，内容清晰、牢固，包括：型号规格、生产厂商代号或商标、生产年代等。

9.4 水幕喷头应单独固定，防止相互间碰撞。

9.5 在运输过程中，包装箱要防雨，装卸时防止撞击。

附录 A
(资料性附录)
向下喷洒图与侧向喷洒图

见图 A.1 和图 A.2。

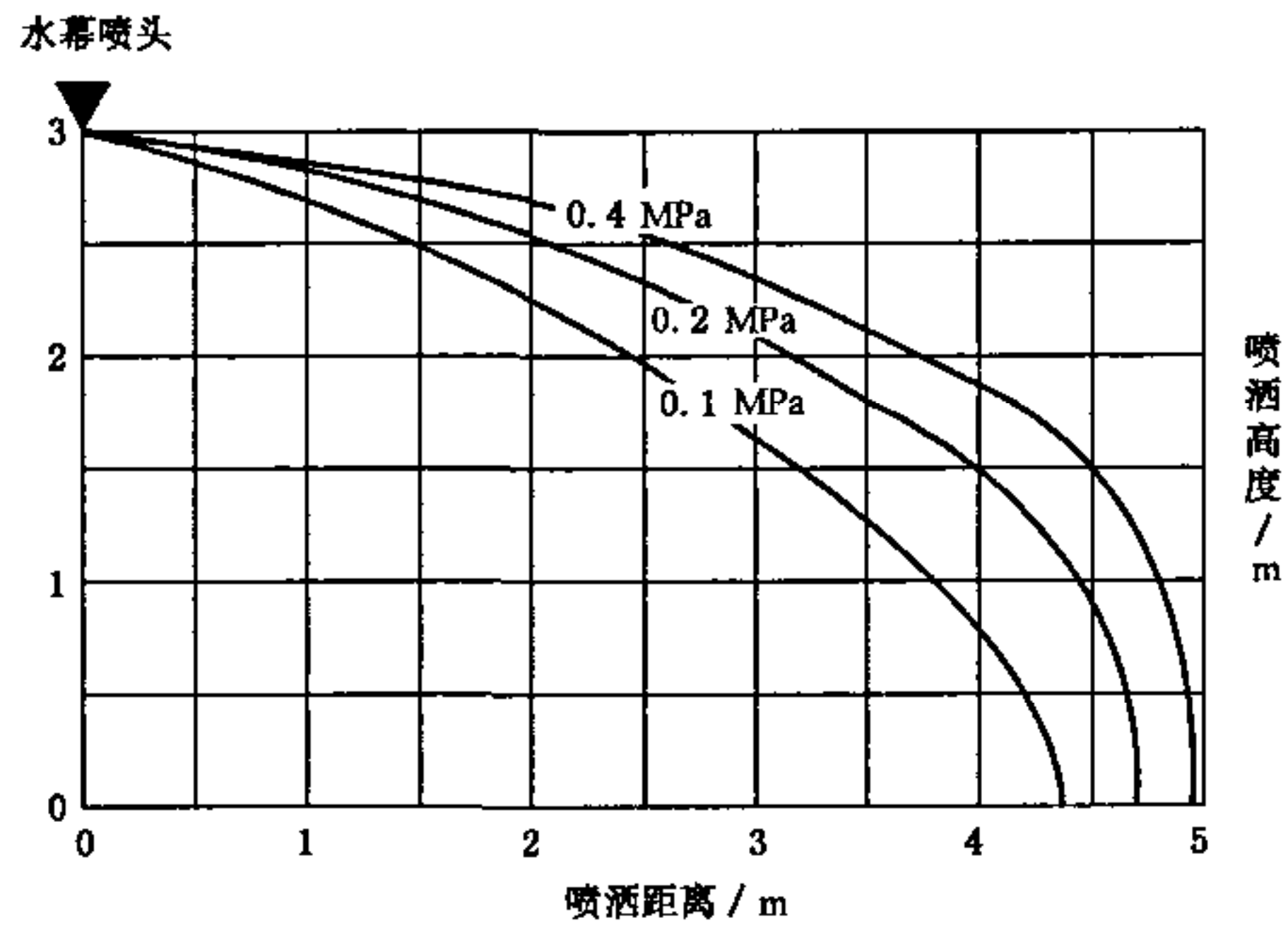


图 A.1 向下喷洒图

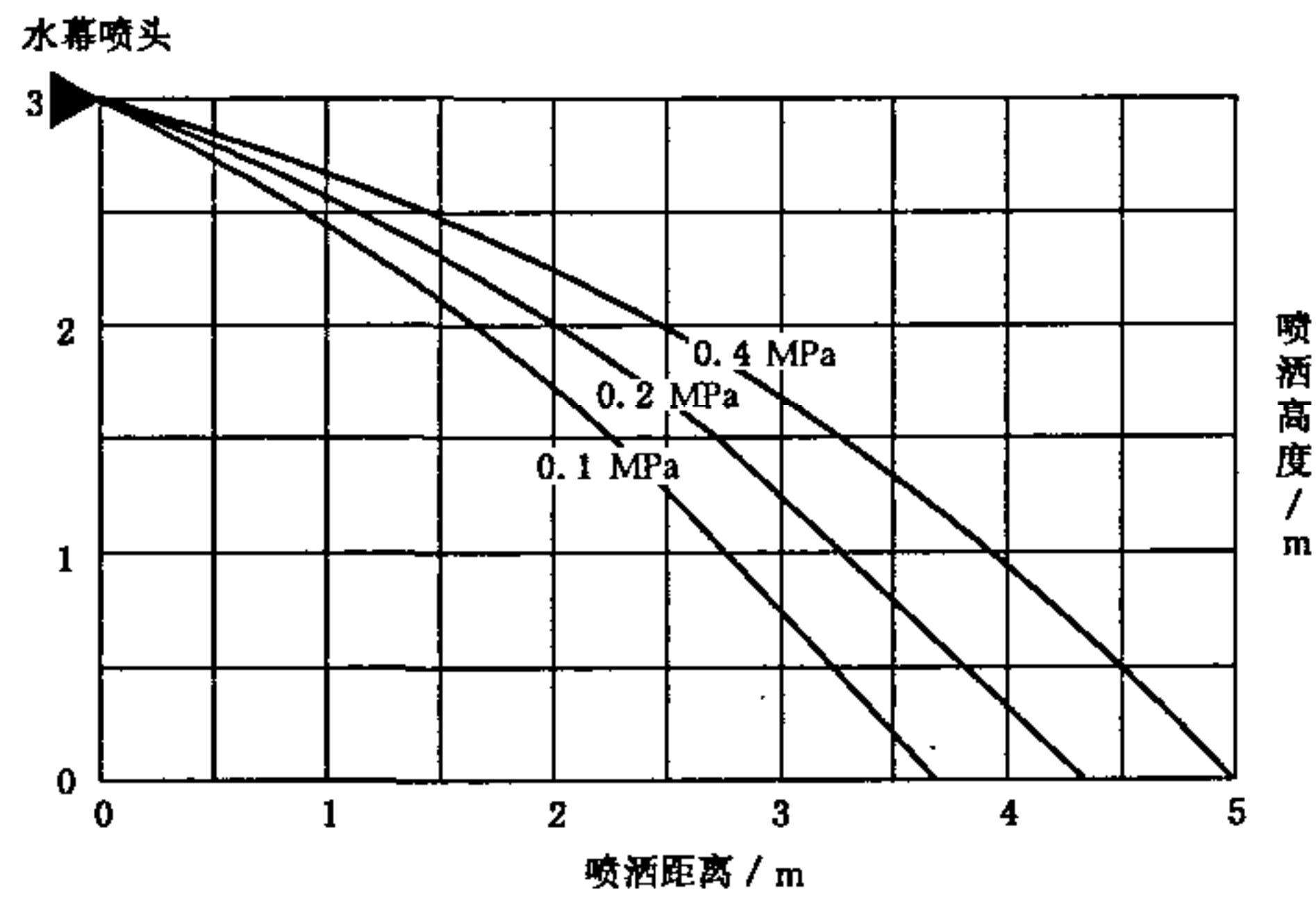


图 A.2 侧向喷洒图

中华人民共和国
国家标准
自动喷水灭火系统 第13部分:水幕喷头
GB 5135.13—2006

*

中国标准出版社出版发行
北京复兴门外三里河北街16号
邮政编码:100045

网址 www.bzcbs.com

电话:68523946 68517548

中国标准出版社秦皇岛印刷厂印刷

各地新华书店经销

*

开本 880×1230 1/16 印张 1 字数 24 千字
2006年10月第一版 2006年10月第一次印刷

*

如有印装差错 由本社发行中心调换
版权专有 侵权必究
举报电话:(010)68533533



GB 5135.13-2006